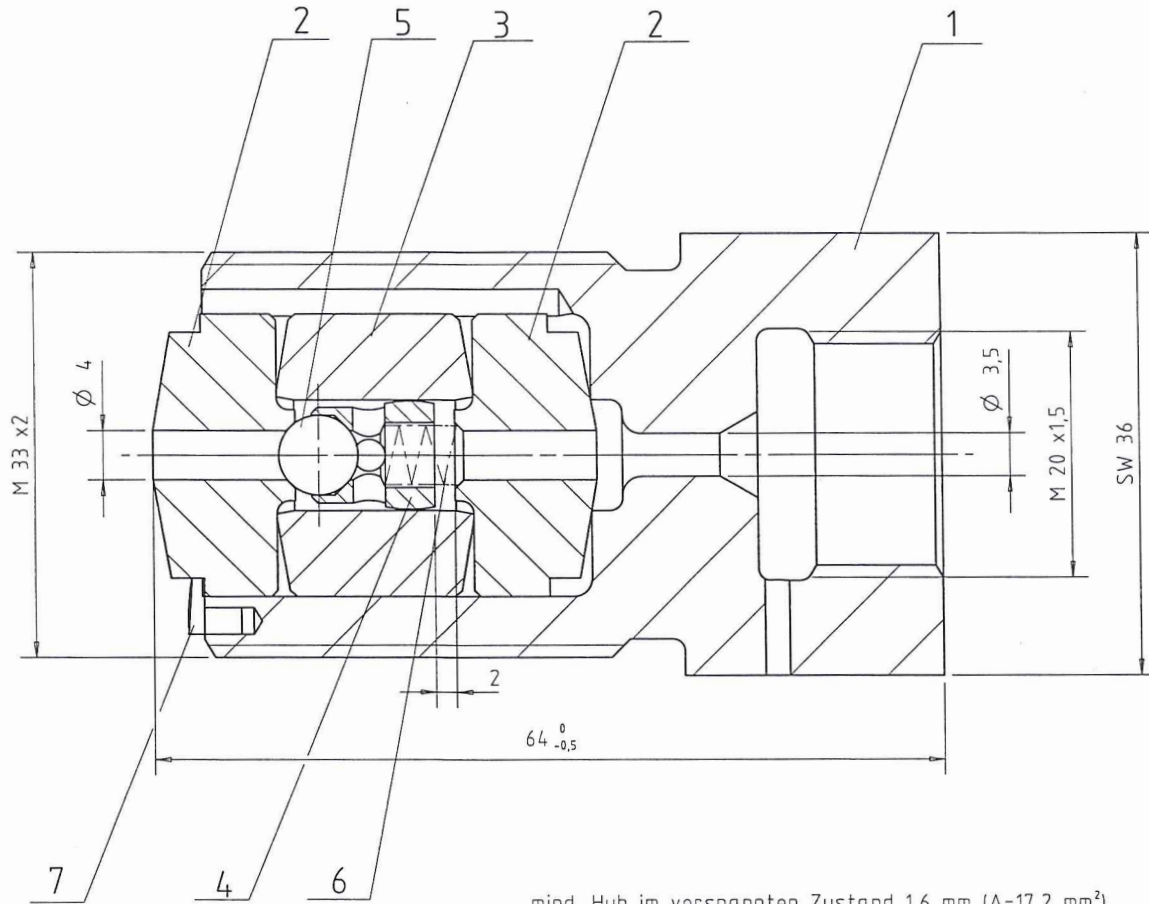




Durchflußrichtung  
Flow direction  
→



mind. Hub im verspannten Zustand 1,6 mm (A=17,2 mm<sup>2</sup>)

Max. zul. Betriebsüberdruck: 400 MPa  
Max. operating pressure:

Stück No.	Benennung Description	Teil Item	Werkstoff Material	Bemerkung Remark
8				
7				Zulässige Abweichungen von Maßen ohne Toleranzangabe nach Tolerance of measures without indication according: DIN ISO 2768-m DIN EN ISO 13920 - CF
6				
5	gezeichnet drawn	Datum/date	Name/name	
4	genehmigt approved	2000-04-18	<i>Klein</i> <i>Rehder</i>	
3		Maßstab scale		
2		2,5:1		
1		Druckventil kpl. 4000 bar		
		Mat.-Nr. 1200096 / 1100039	Zeichnungs-Nr./drawing No. CP022047/3	Revision 0
		WA Nr./Order No.:	Ersatz fuer/replacement for: CAD	
			Kunde:	

